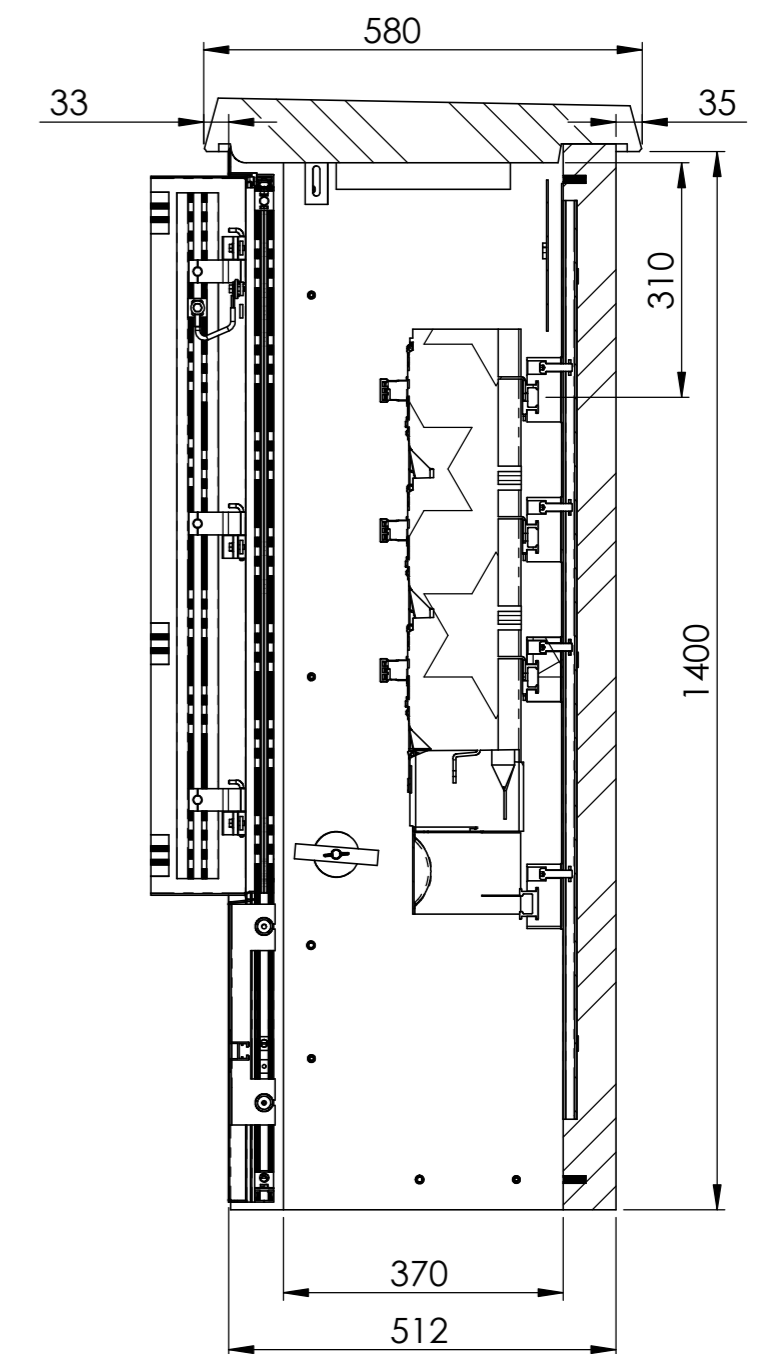
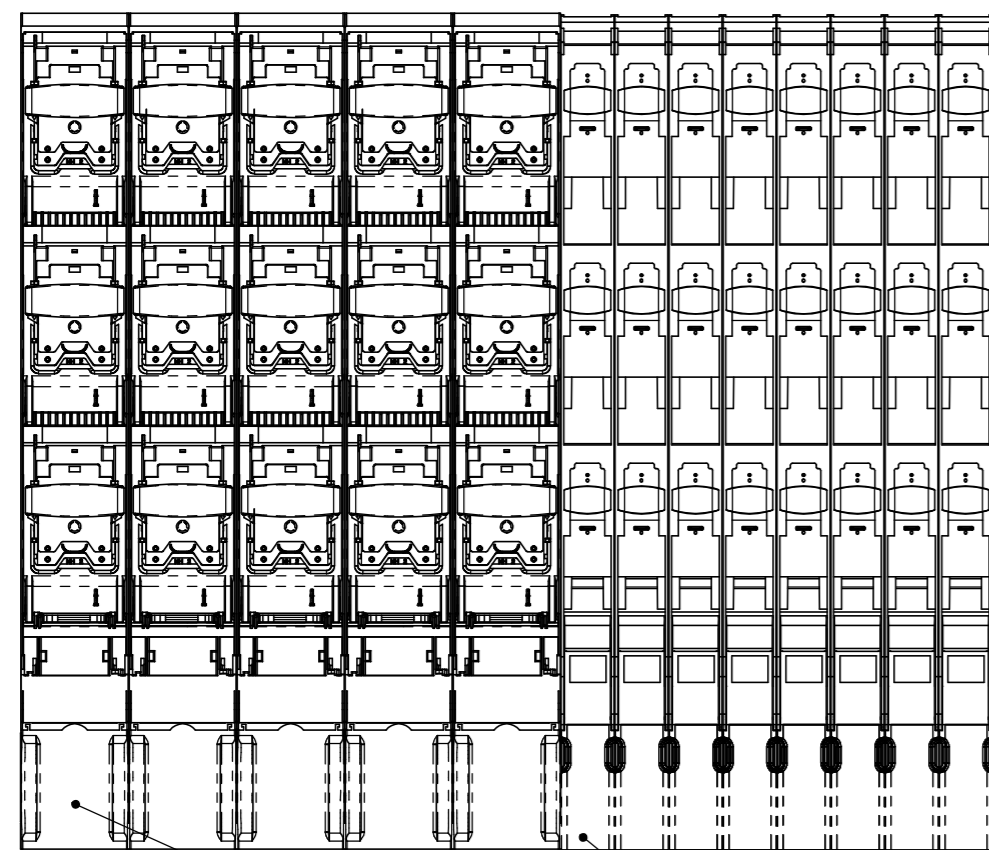


SCHNITT A-A
MABSTAB 1 : 10



SCHNITT B-B
MABSTAB 1 : 10

EW Abteil rechts in VK eingebaut

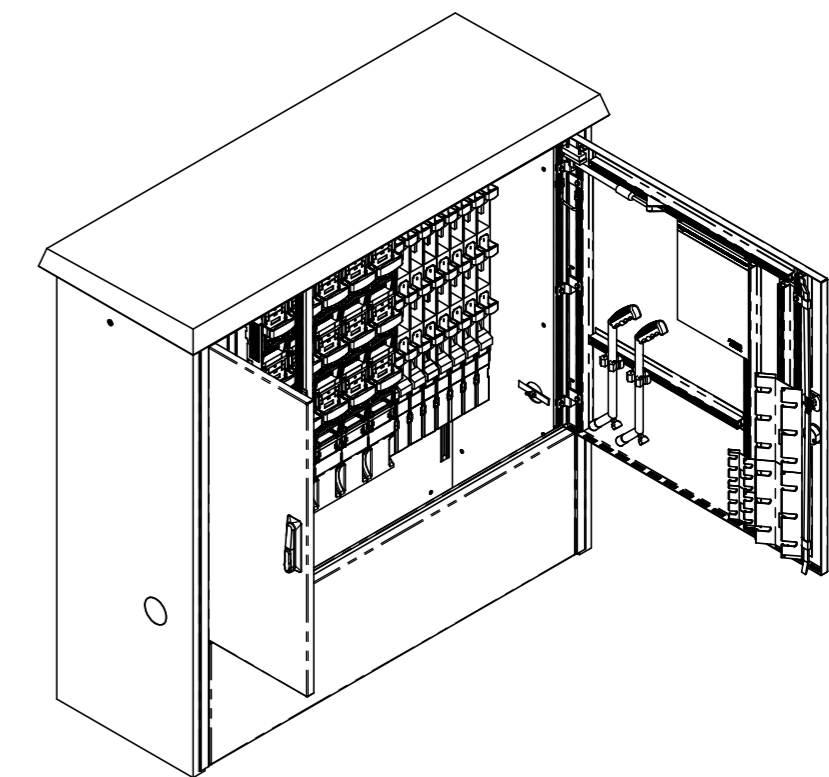


8x TRIVER + DIN00 mit Schraubanschluss - 3 polig

5x TRIVER + DIN2 mit Schraubanschluss - 3 polig

Kabinenausbau gem. Vorgaben Florida 13 TV-4 bestehend aus:

- Sammelschienausbau FVK
- PEN-Anschlüsse
- Lastschaltleisten und Zubehör TRIVER+ (3-pol. schaltbar) (Sicherungsgruppe DII 25A, FI 3LN 25A, Steckdose T25, Lampe & Türkontakte)
- Strassenbeleuchtung Klemmensteg 1x (3LNPE) 16mm² unten rechts eingebaut
- Schwachstromabteil mit Lochblechausbau



Allgemeintoleranzen ISO 2768-m		Material:		Gewicht:			
Florida 13 TV 4EL AN2300044 IBG c/o Elektra Oberbüren				Massstab	Gezeichnet	23.02.2022	MH
				1:5	Geprüft	23.02.2022	MH
				Format	Zeichnungsnr.		
				A2	027-351		